

Гарантийные обязательства

Изготовитель гарантирует соответствие изделия требованиям нормативных документов ГОСТ 16371-2014 и соблюдение транспортировки и хранения. Гарантия не распространяется на мебель, имеющие механические повреждения (царапины, потертости и т.п.) возникшие при транспортировке, в процессе сборки и эксплуатации, имеющие утолщение щитков от влаги (разбухание) возникшие от неправильного ухода.

В случае приобретения уцененной мебели претензия по качеству и внешнему виду не принимаются.

Срок службы изделия – 7 лет;

Срок гарантии – 1 год со дня продажи набора.

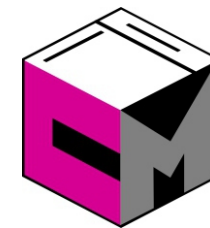
Во избежание перекосов и повреждений, а также загрязнения мебели, сборку производить на ровном полу, покрытым тканью или бумагой. Необходимо соблюдать осторожность, чтобы не повредить поверхность деталей. В сборке сложных и больших изделий желательно участие двух человек. Перед началом сборки необходимо определить расположение деталей в изделии в соответствии со схемами сборки и инструкцией. Производитель оставляет за собой право вносить изменения в конструкцию, не изменяющую внешний вид и дизайн изделия без предварительного уведомления.

ДАТА ВЫПУСКА «__»_____201 Г.

ШТАМП СКК

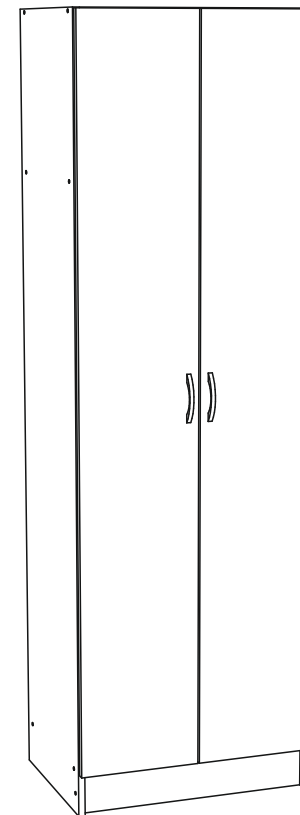
ДАТА ПРОДАЖИ «__»_____201 Г.

ШТАМП МАГАЗИНА



ПАСПОРТ

**Стенка для зала «Макарена»
Пенал ШК 302 (ЛДСП) / ШК 312 (МДФ)**



Произведено

Россия ООО «Стендмебель»

440028 г. Пенза, ул. Германа Титова, д. 5

e-mail: stendmebel@mail.ru

www.stendmebel.ru

тел. 8 (8412) 99-02-52

8 (8412) 99-02-53

Уважаемый покупатель!

В целях сохранности наша мебель поставляется в разобранном виде. Напоминаем, что в стоимость изделия услуга сборки не включена. Если Вы предпочли собрать мебель самостоятельно, надеемся, что процесс сборки доставит Вам удовольствие и не займет много времени.

При покупке мебели настоятельно рекомендуем убедиться в наличии всех деталей, сверяясь с комплекточной ведомостью, т.к. после сборки изделия претензия по количеству и качеству сборочных единиц не принимаются.

Во избежание недоразумений, просим внимательно следовать алгоритму сборки изделия.

Рекомендации по сборке.

Перед началом сборки и дальнейшей эксплуатации внимательно ознакомьтесь с настоящим руководством и следуйте его рекомендациям.

Для Вашего удобства рекомендуем собирать мебель вдвоем, на ровной поверхности, соблюдая последовательность согласно представленной схеме.

Правила пользования и эксплуатации изделия

Уважаемый покупатель, срок эксплуатации мебели напрямую зависит от Вашего бережного отношения к ней:

- Не допускайте попадания воды на изделие во избежание разбухания поверхностей. В случае контакта с водой, насухо протрите поверхность мягкой тканью.
- Не ударяйте поверхность острыми, тяжелыми или твердыми предметами.
- Не ставьте на поверхность раскаленные предмет
- При чистке, во избежание поверхностей, не используйте щетки, жесткие ткани, зернистые порошки. Для ухода за мебелью используйте специальные средства, предназначенные для мебели.
- Не допускайте попадания на поверхность веществ, таких как растворители, бензин, обезжиривающие средства и т.п.
- Периодически, с случае ослабления резьбовых соединений, необходима их подтяжка.
- Если у Вас возникает желание самостоятельно модифицировать изделие, помните, что в этом случае наша гарантия на товар распространяться не будет.
- Несоблюдение каких-либо из вышеуказанных условий, повышение возникновение недостатков мебели, являются основанием утраты права на гарантийное обслуживание.

Габаритные размеры:

Высота (мм): 1908

Глубина(мм): - 444

Ширина(мм): - 600

Комплектация фурнитурой

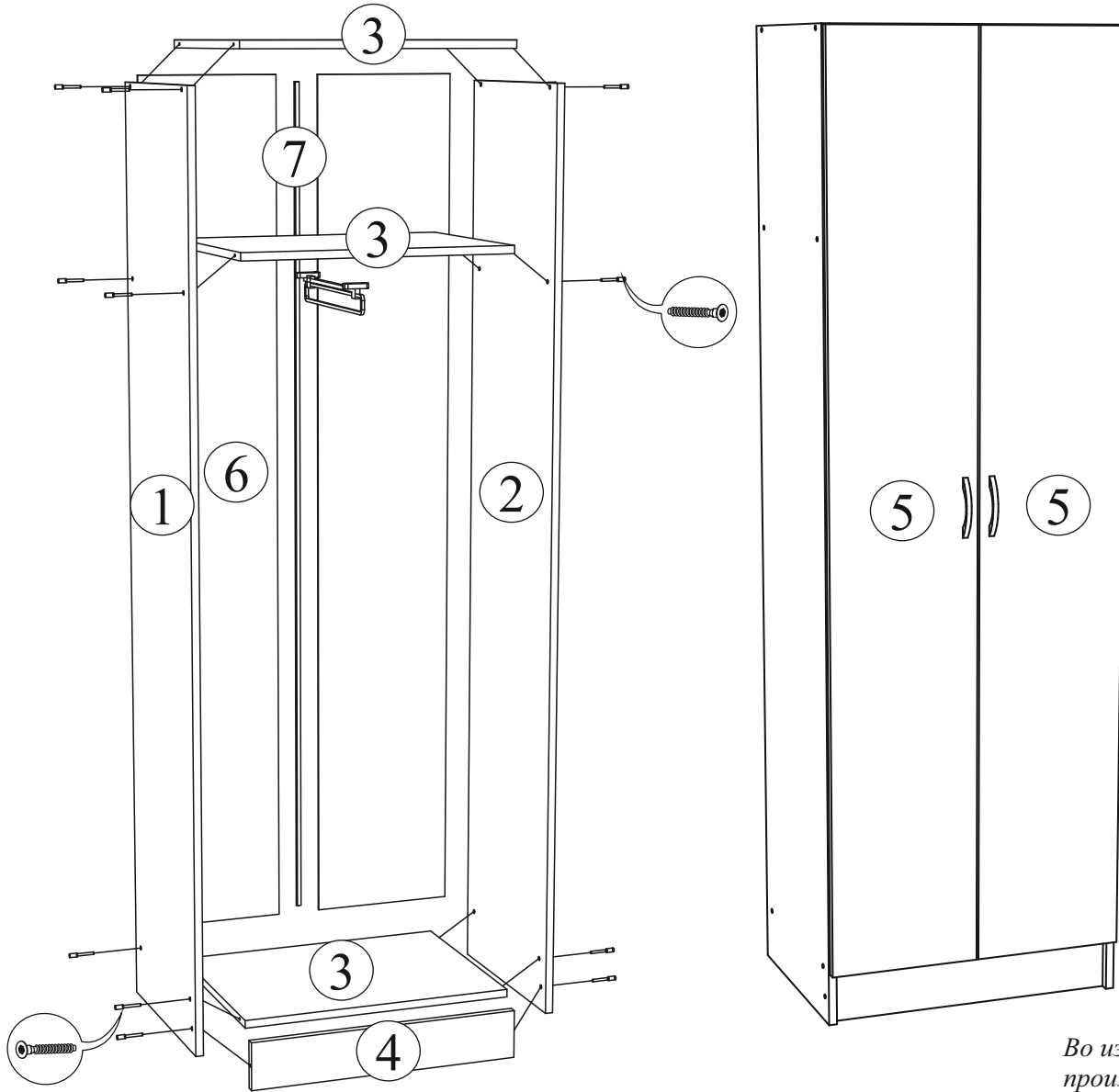
Обозначение	Наименование	Кол-во	Ед.изм.
	Петля накладная	6	шт.
	Ручка 96 мм	2	шт.
	Штанга выкатная 352 мм	1	шт.
	Евроключ	1	шт.
	Евровинт	14	шт.
	Подпятник	4	шт.
	Саморез 3,5x16	28	шт.
	Гвозди	35	шт.
	Заглушка для евровинта	14	шт.
	Межсекционная стяжка	1	шт.

Комплектация деталей

Поз.	Наименование	Длина	Ширина	Кол-во
1	Бок левый	1908	424	1
2	Бок правый	1908	424	1
3	Вязка	568	424	3
4	Цоколь	100	568	1
Шкаф ШК 302 (ЛДСП)				
5	Створка (ЛДСП)	1804	296	2
Шкаф ШК 312 (МДФ)				
5	Створка (МДФ)	1804	296	2
6	ДВП	1804	297	2
7	Брус соединит.	1775 мм		1

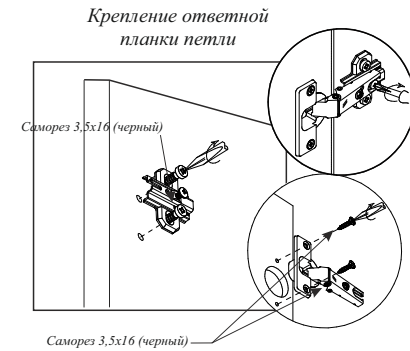
**Качество мебели зависит от качества сборки.
Рекомендуем доверять сборку специалистам.**

Стенка для зала «Макарена» Шкаф ШК 302 (ЛДСП)/ШК 312 (МДФ)



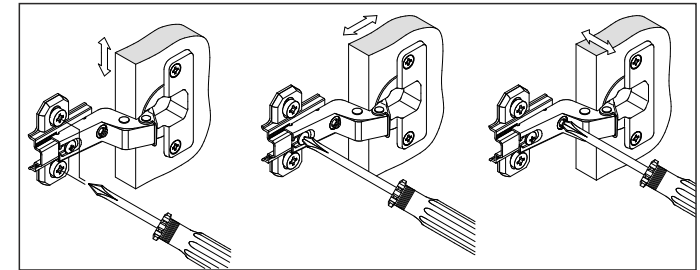
!!! Внимание !!!

Выкатную штангу крепить с помощью саморезов 3,5x16 по центру средней вязки и в упор ДВП



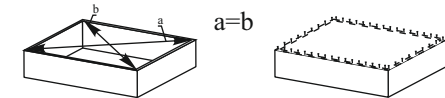
Регулирование зазоров и положения дверей с петлями

Регулирование по высоте Регулирование глубины Регулирование наложения



Для правильного открывания створок, необходимо выровнять диагонали корпуса (Рис.1) и только потом прибить ЛДВП не нарушая диагонали.

Рис.1



Во избежание перекосов и повреждений, а также загрязнения мебели, сборку производить на ровном полу, покрытым тканью или бумагой. Необходимо соблюдать осторожность, чтобы не повредить поверхность деталей. В сборке сложных и больших изделий желательно участие двух человек. Перед началом сборки необходимо определить расположение деталей в изделии в соответствии со схемами сборки и инструкции. Производитель оставляет за собой право вносить изменения в конструкцию, не изменяющую внешний вид и дизайн изделия без предварительного уведомления.